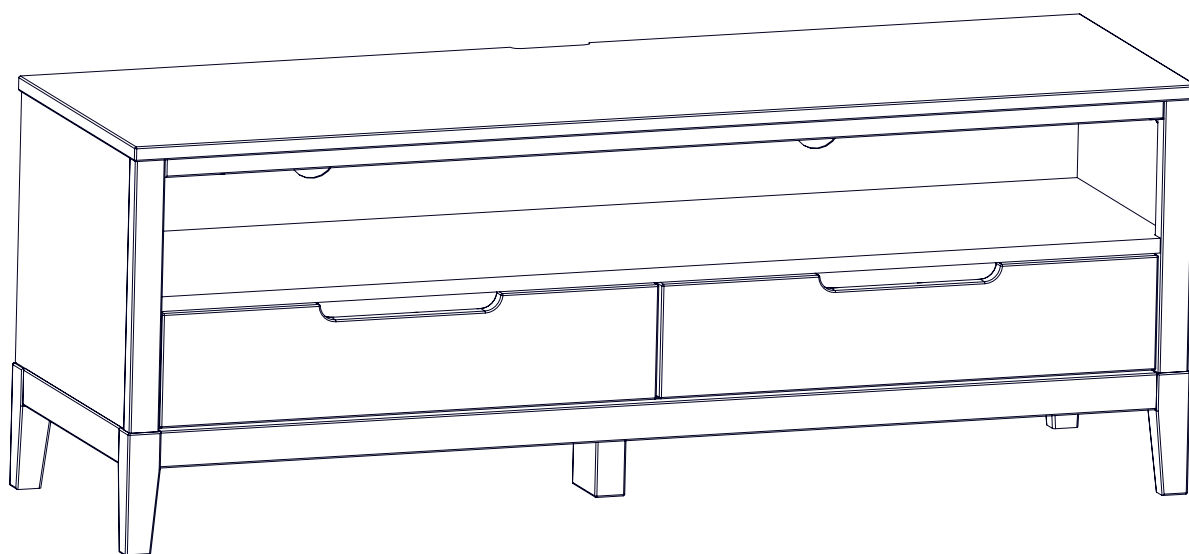
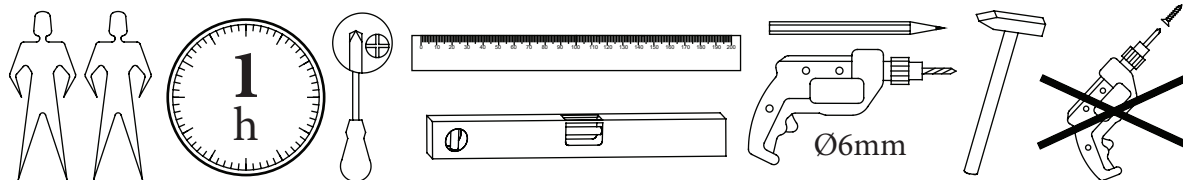


# SCANDIC

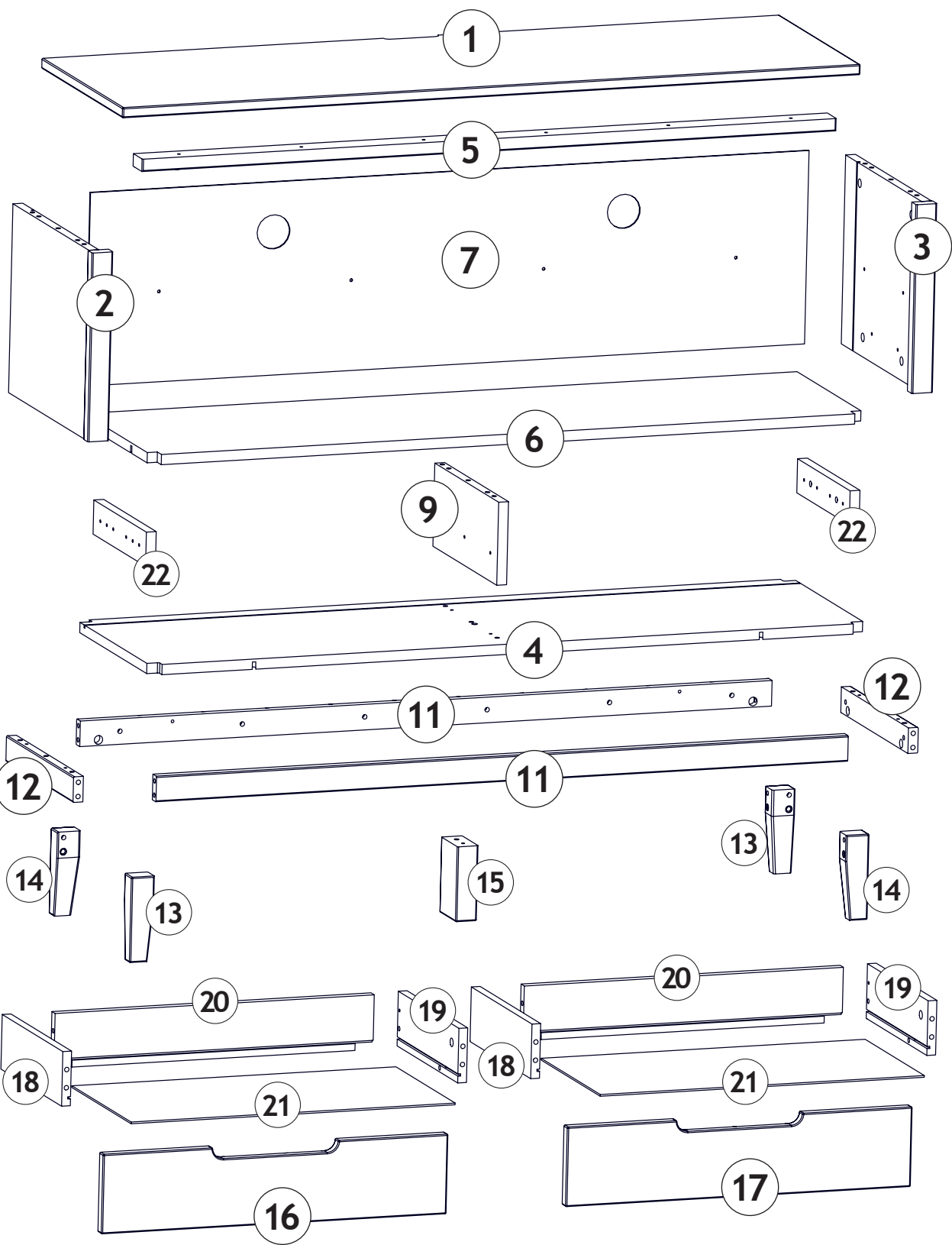
Art. 26370018/07



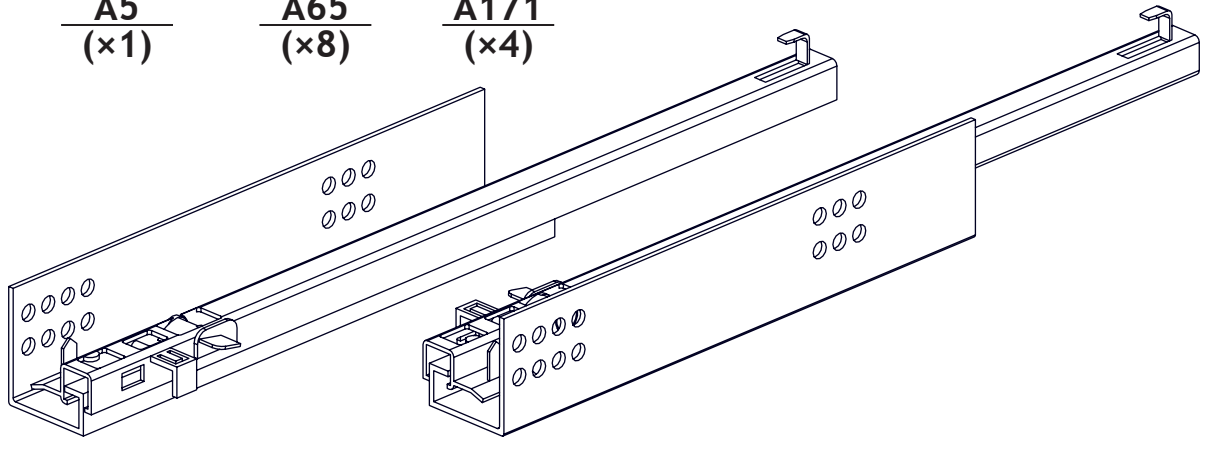
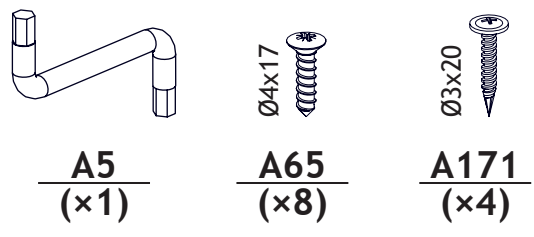
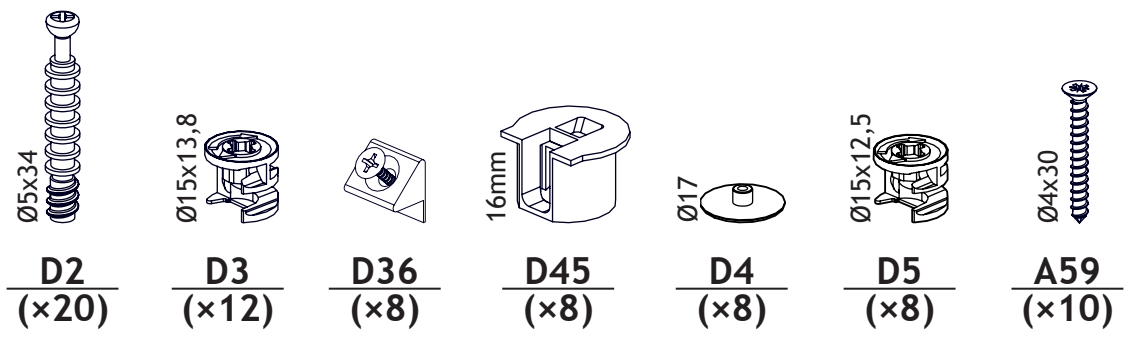
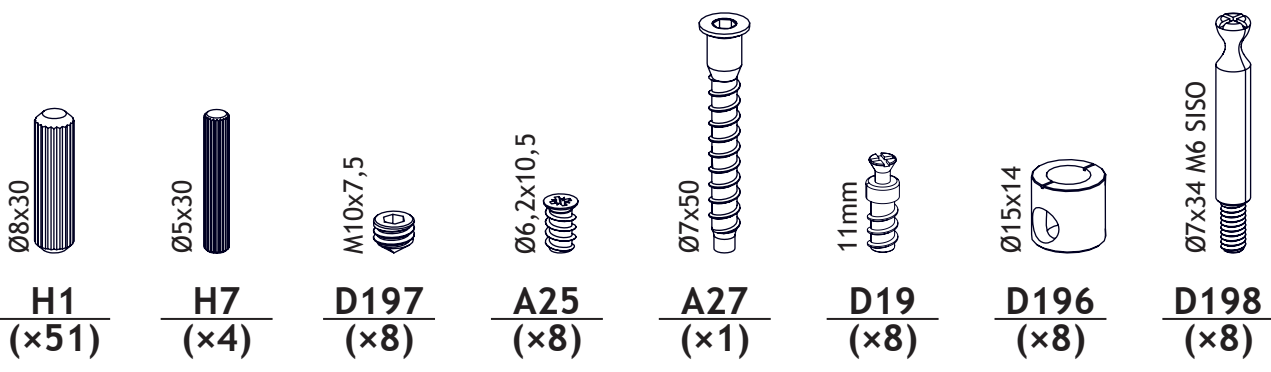
67606/1

Teil Nr. Pièces Nr. Pieces No. Часть Ном. Kawalek Nr. Parça No Kusú Nr. Kusov Nr. Pezzi Nr. Nr piese. Darab száma. Stukken Nr. Kārtas nr.	Anzahl Quantité Quantity Количество Ilość Miktar Množství Množstvo Quantità Cantitatea Mennyiség Hoeveelheid Skaitis	Kasten Nr. Colli Nr. Colli No. Коробка Ном. Polu Nr. Kutusu Nr. Kolonka Č. Počet balení Colli Nr. Nu pachete Colli száma. Colli Nr. Kastes nr.	Maß, mm Dimensions, mm Dimensions, mm Размеры, mm Wymiary, mm Boyutlar, mm Rozměry, mm Rozmery, mm Dimensioni, mm Dimensiuni, mm Méterek, mm Afmetingen, mm Izmēri, mm	
1	1	2/2	1350 x 400 x 32	
2	1	1/2	332 x 398 x 38	
3	1	1/2	332 x 398 x 38	
4	1	2/2	1310 x 360 x 18	
5	1	2/2	1270 x 45 x 22	
6	1	2/2	1306 x 336 x 16	
7	1	2/2	1315 x 340 x 3	
9	1	2/2	146 x 316 x 18	
11	2	2/2	1266 x 45 x 18	
12	2	2/2	332 x 45 x 18	
13	2	2/2	150 x 42 x 34	
14	2	2/2	150 x 42 x 34	
15	1	2/2	132 x 80 x 38	
16	1	1/2	631 x 140 x 18	
17	1	1/2	631 x 140 x 18	
18	2	1/2	300 x 96 x 16	
19	2	1/2	300 x 96 x 16	
20	2	1/2	584 x 96 x 16	
21	2	1/2	593 x 293 x 3	
22	2	1/2	260 x 60 x 18	

67606/1



67606/1

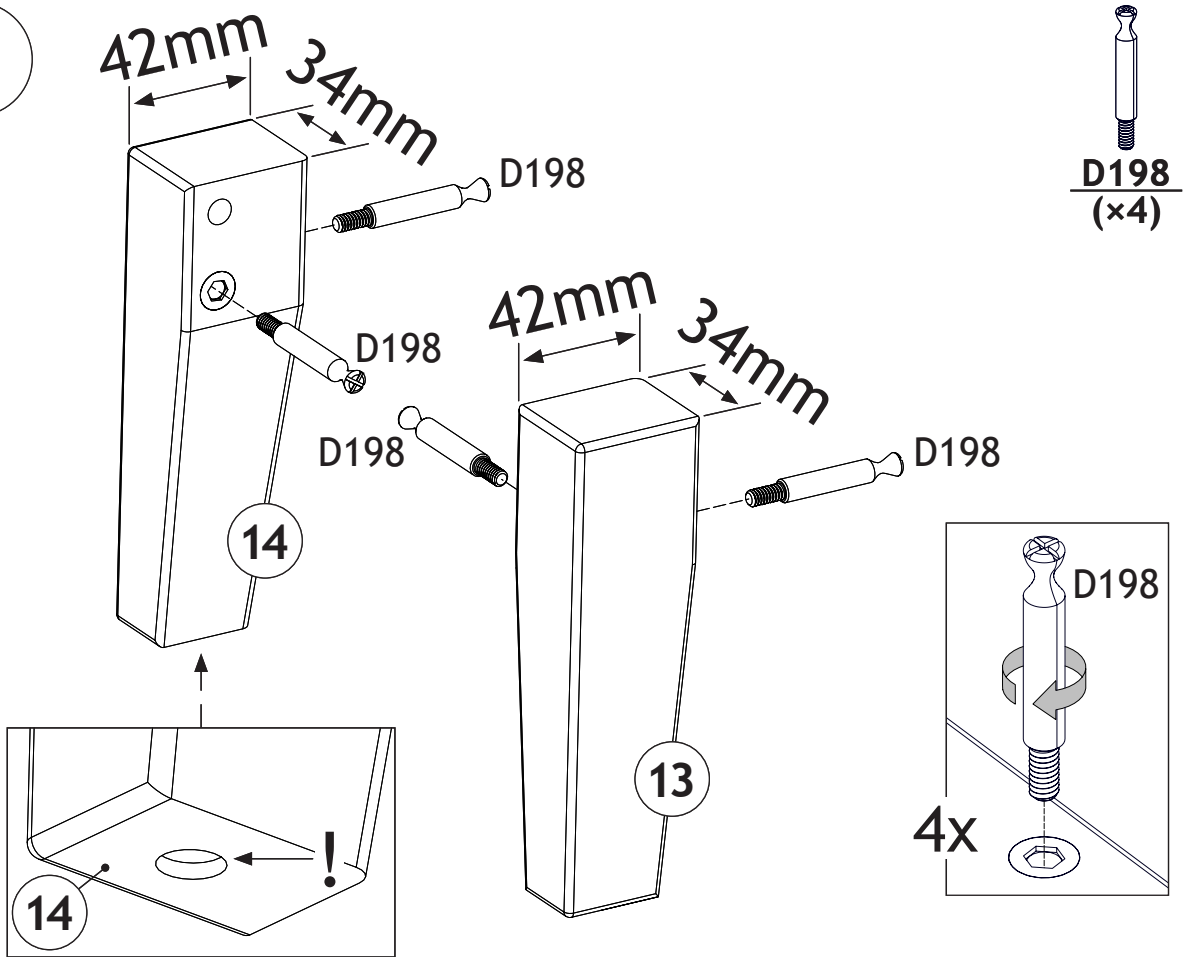


**E109**  
 (x2)  
 310mm

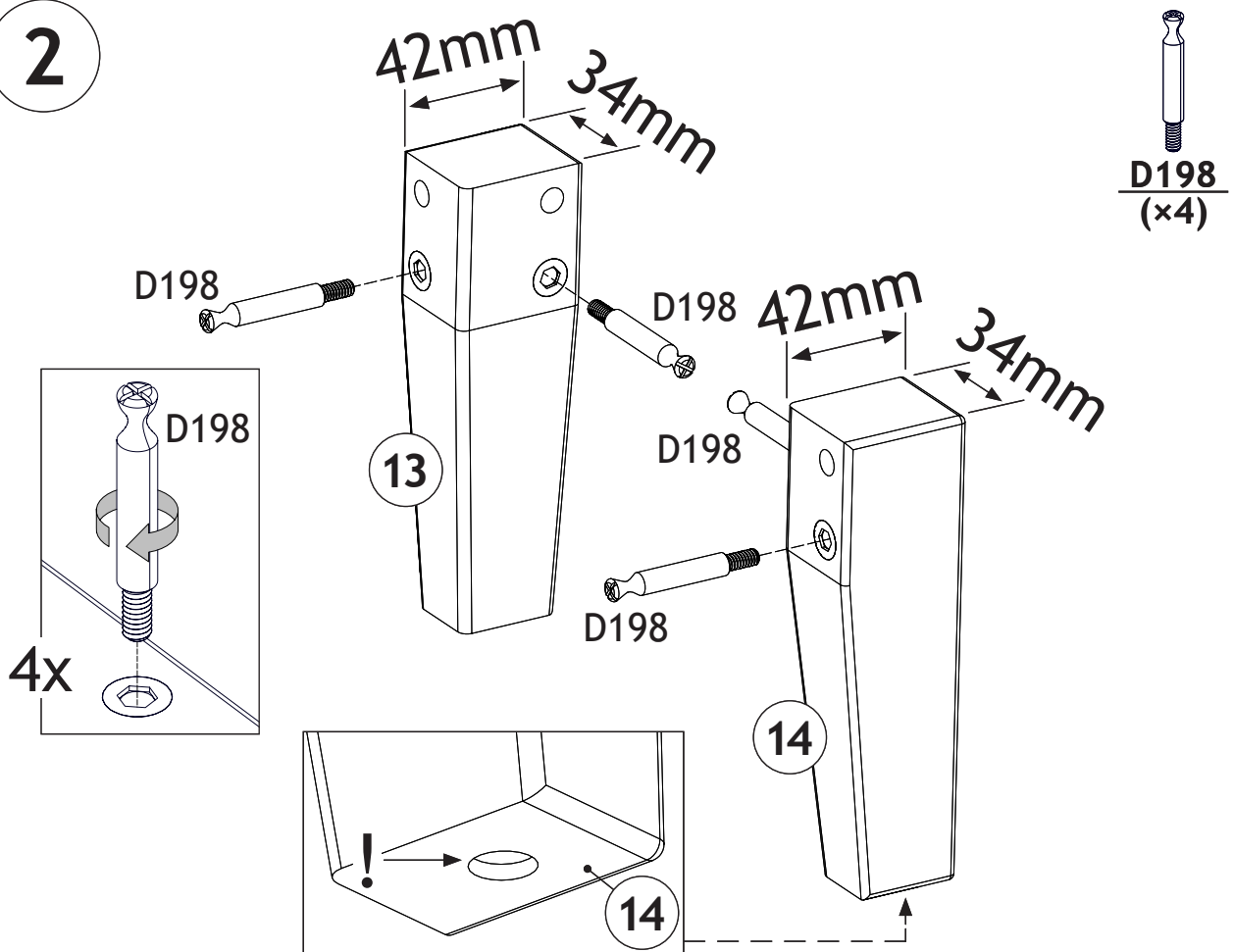
**LV** Godātais pircēj, šeit Jums ir iespēja izmērīt pievienotās skrūves.  
**UK** Dear customer, here you have the possibility of measuring the supplied screws.  
**D** Sehr geehrter Kunde, hier haben Sie die Möglichkeit mitgelieferte Schrauben nachzumessen.



1



2

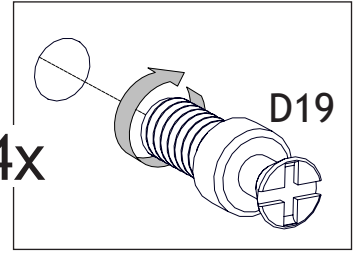
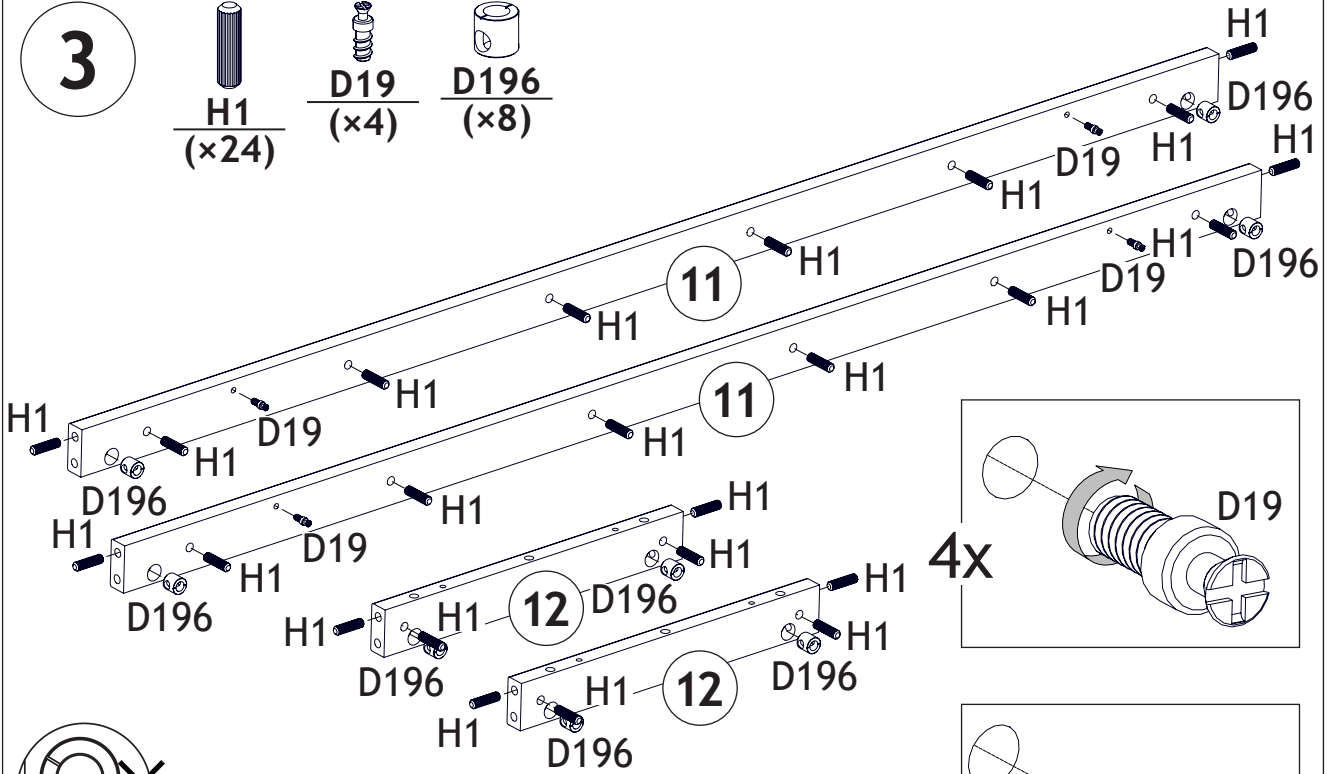


3

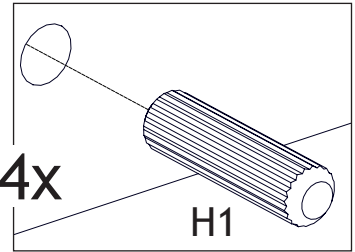
H1  
(x24)

D19  
(x4)

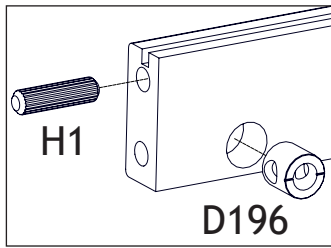
D196  
(x8)



4x



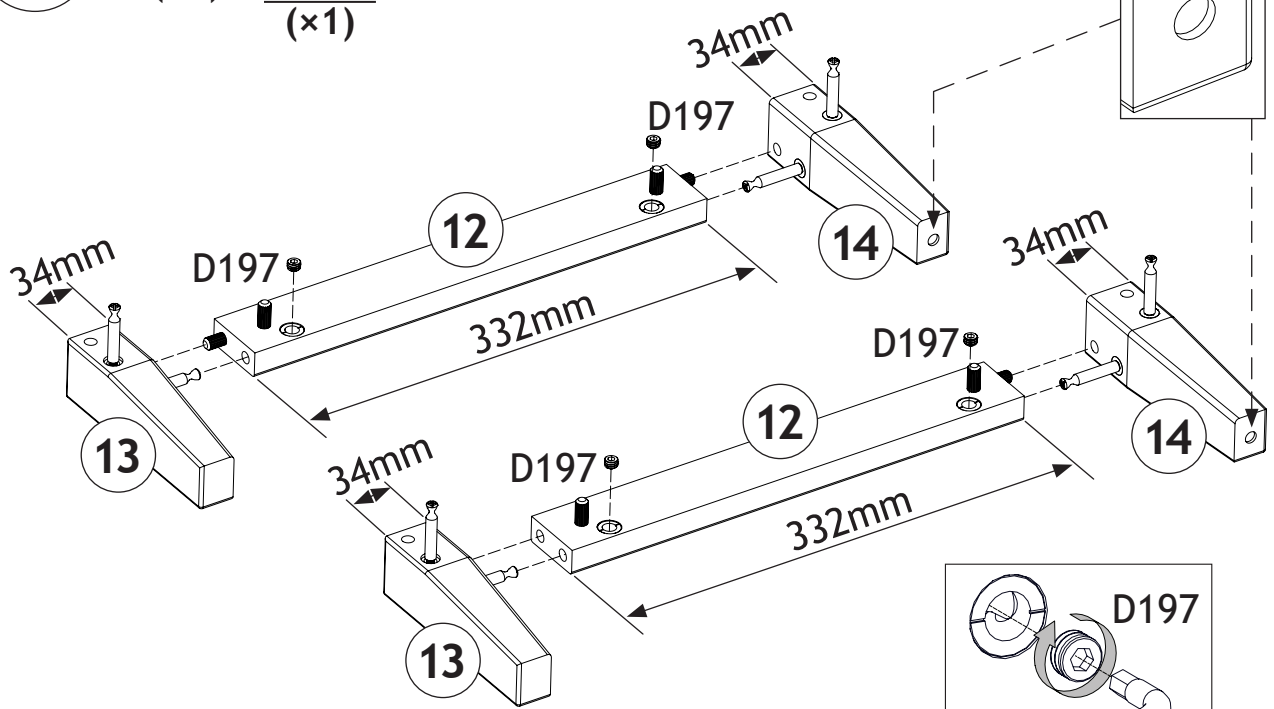
24x



4

D197  
(x4)

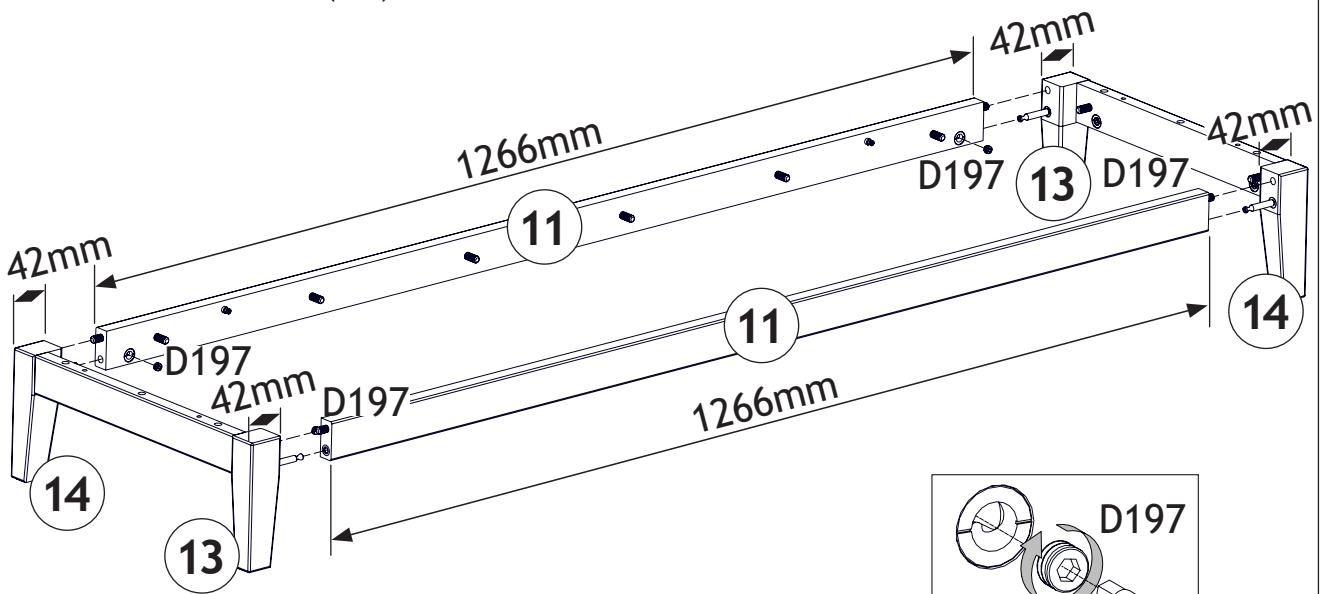
A5  
(x1)



5

D197  
(x4)

A5  
(x1)



67606/1

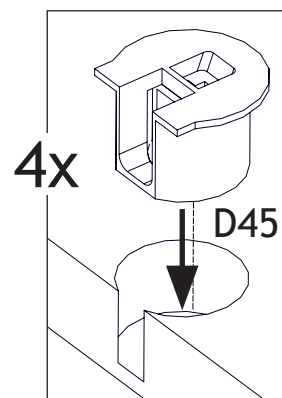
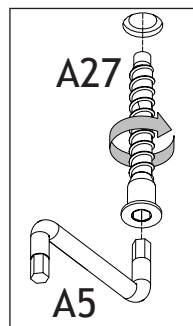
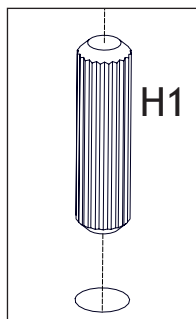
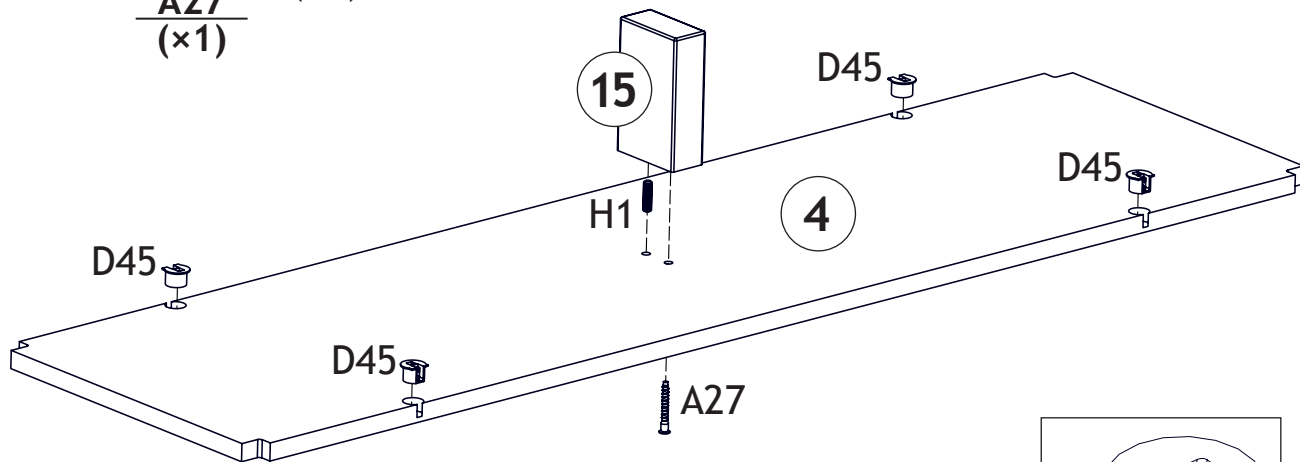
6

A27  
(x1)

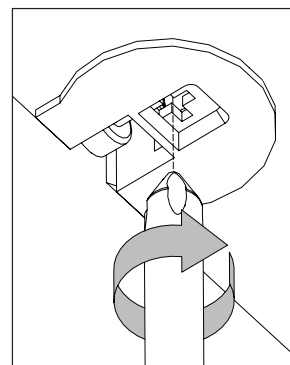
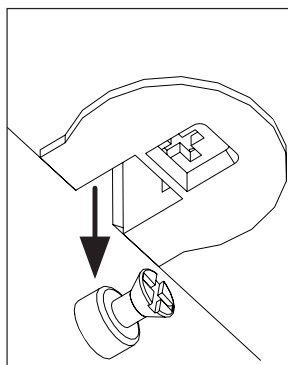
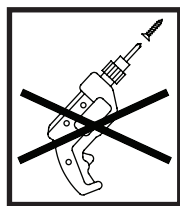
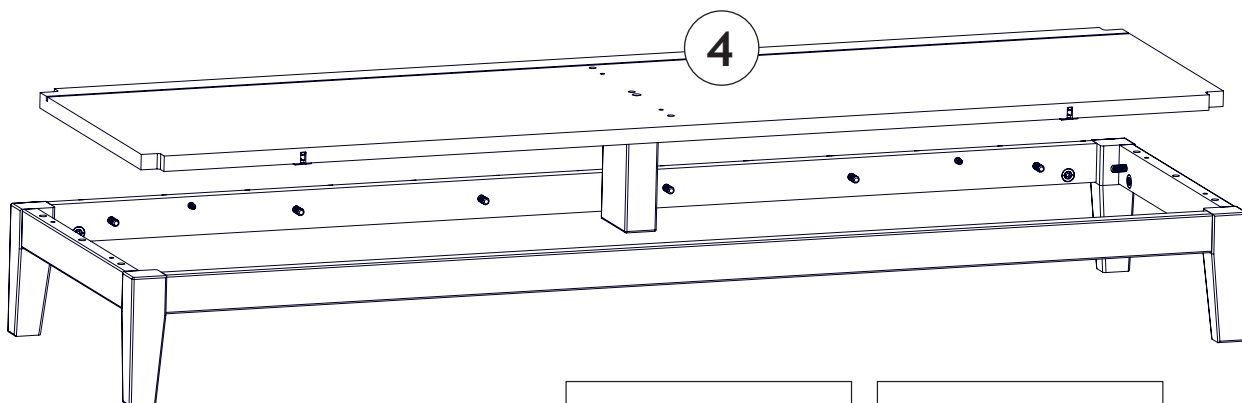
H1  
(x1)

D45  
(x4)

A5  
(x1)



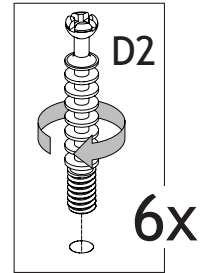
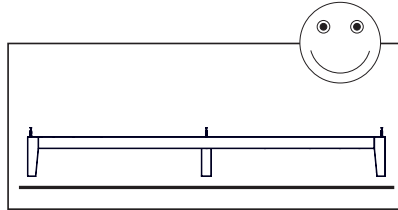
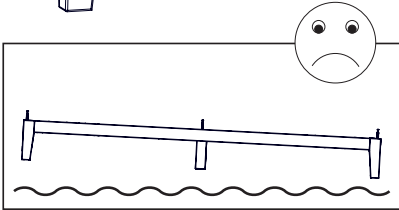
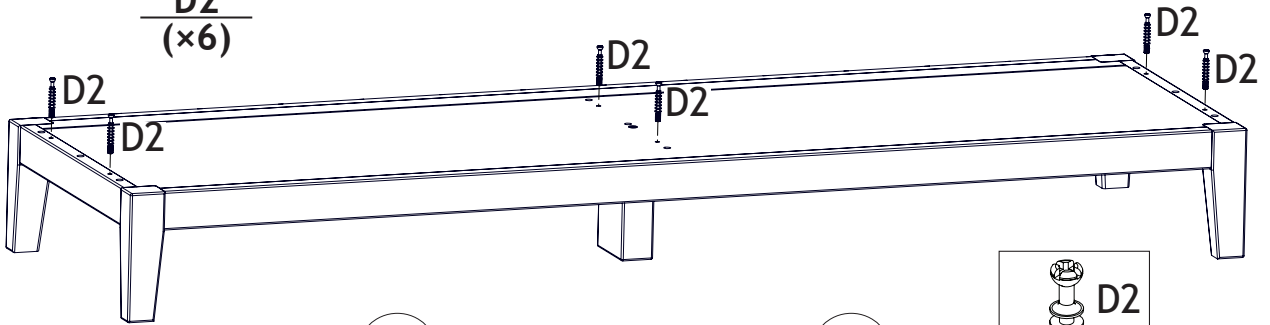
7





8

D2  
(x6)

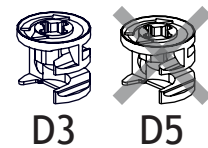
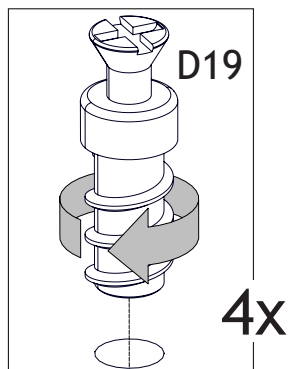
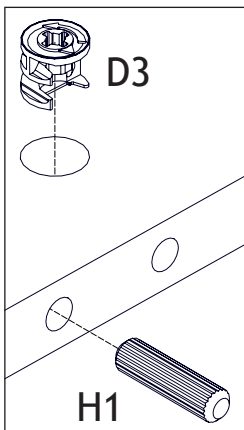
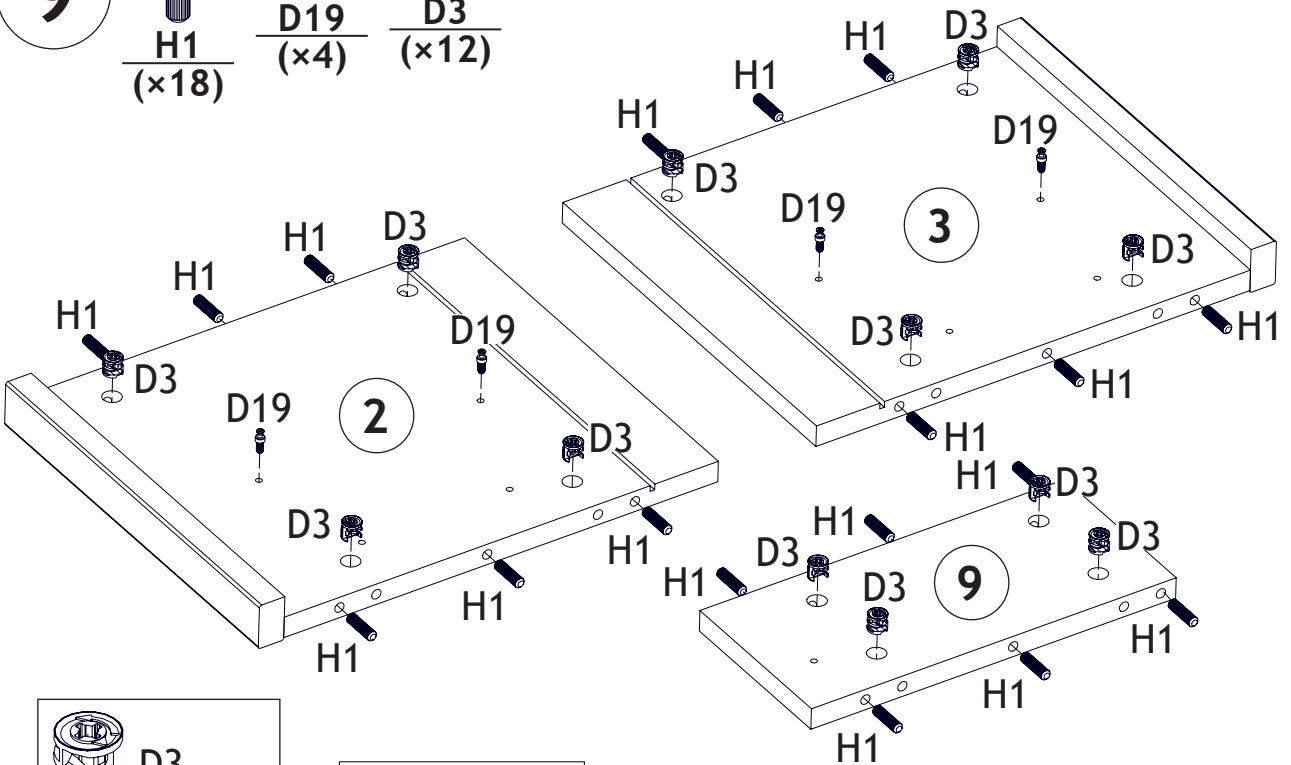


9

H1  
(x18)

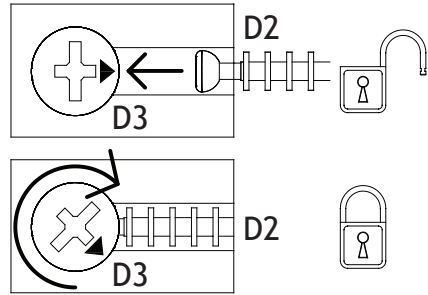
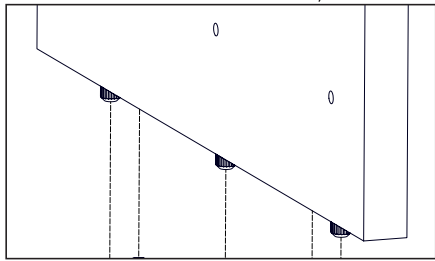
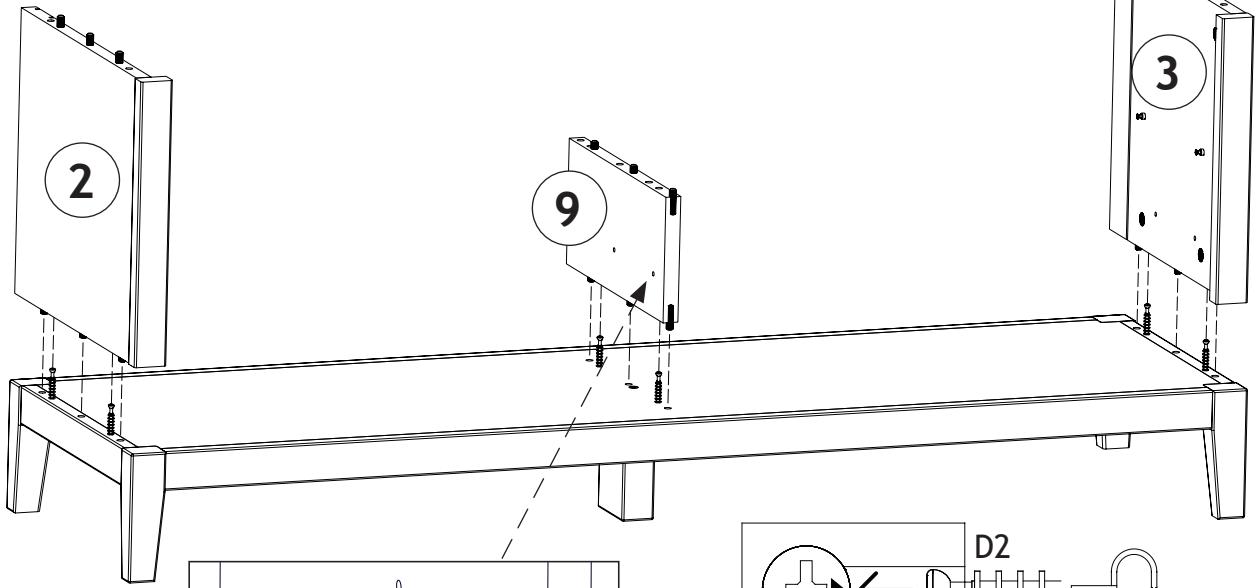
D19  
(x4)

D3  
(x12)



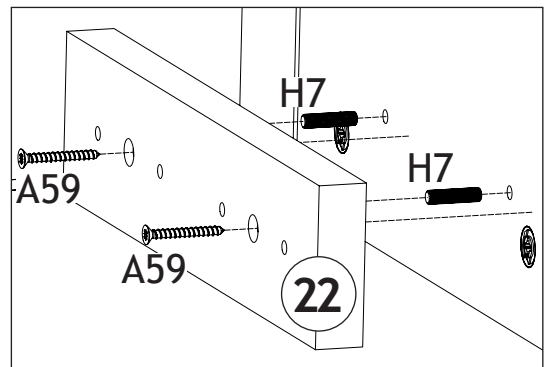
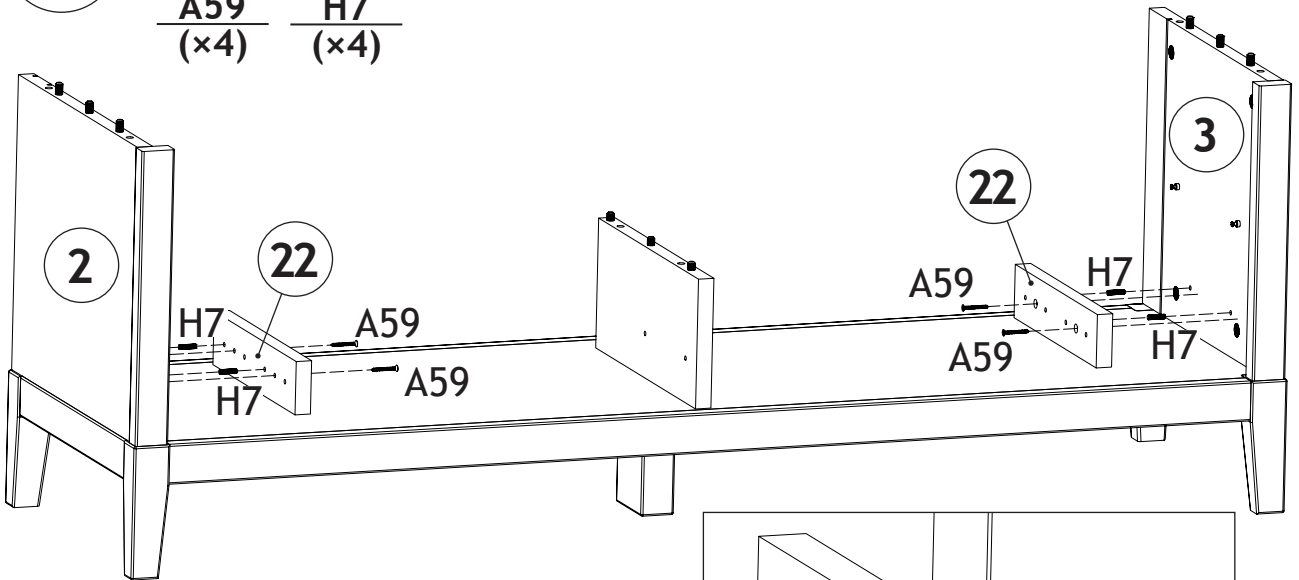
67606/1

10



11

A59 (x4) H7 (x4)



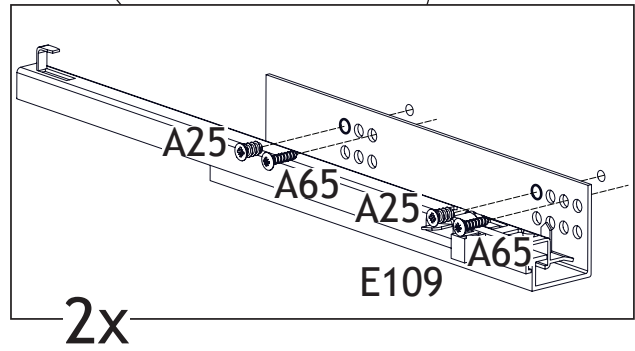
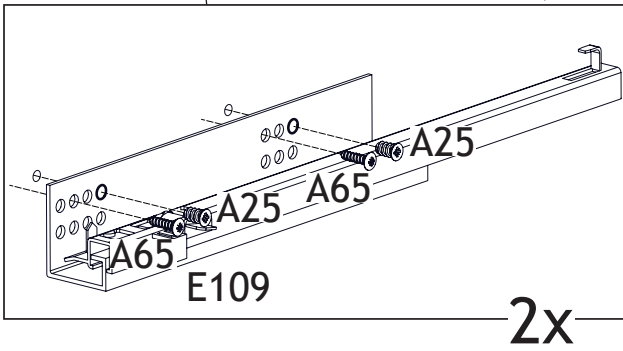
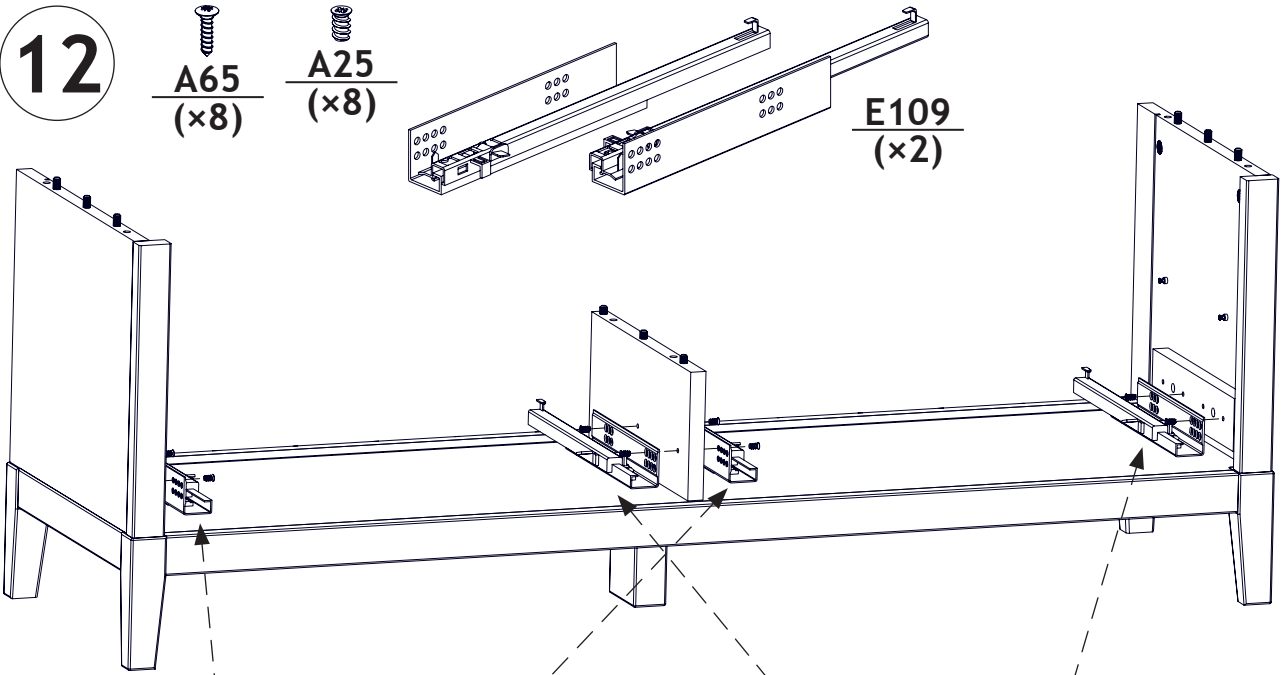
67606/1

12

A65  
(x8)

A25  
(x8)

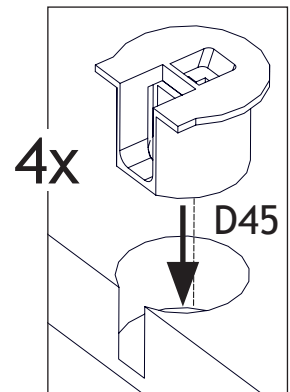
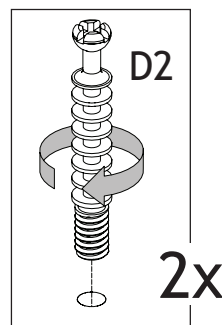
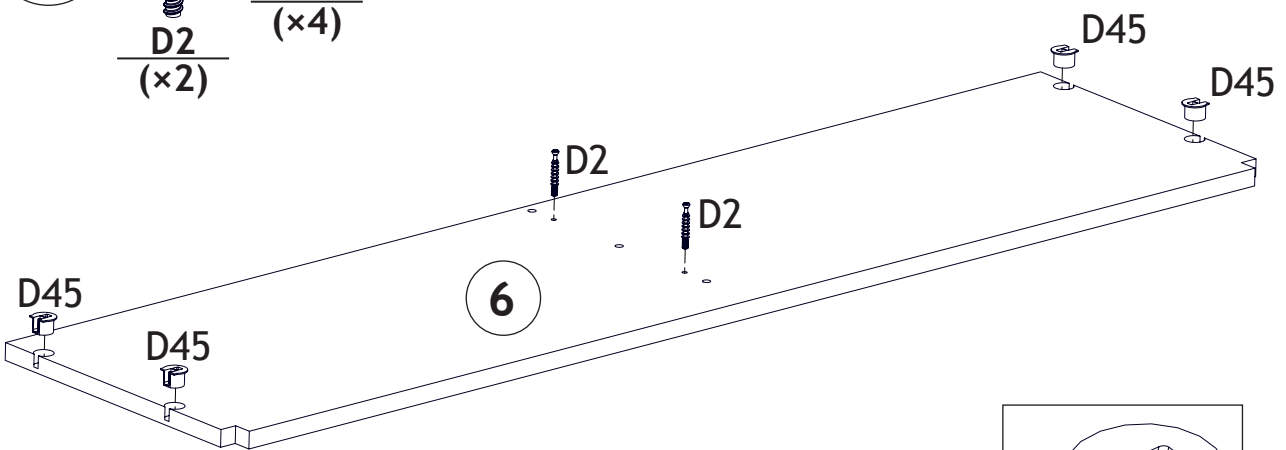
E109  
(x2)



13

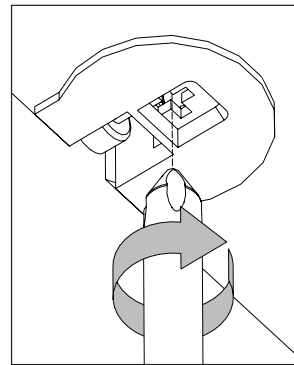
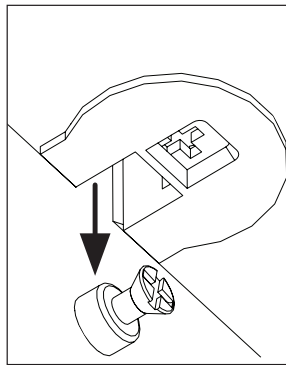
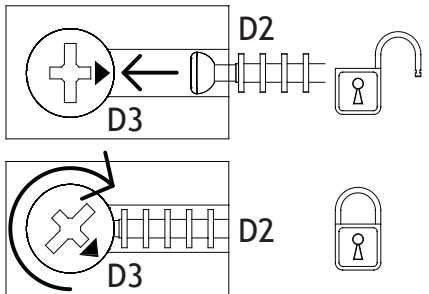
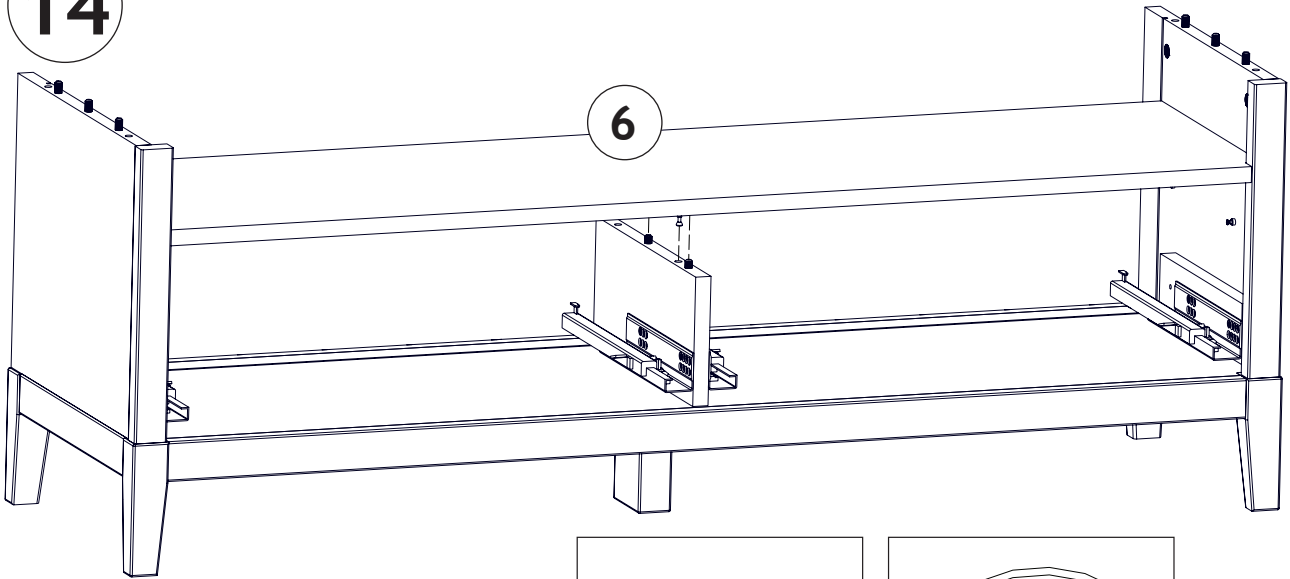
D2  
(x2)

D45  
(x4)





67606/1

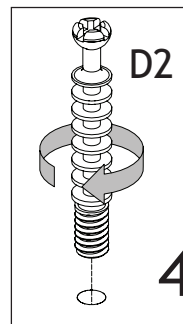
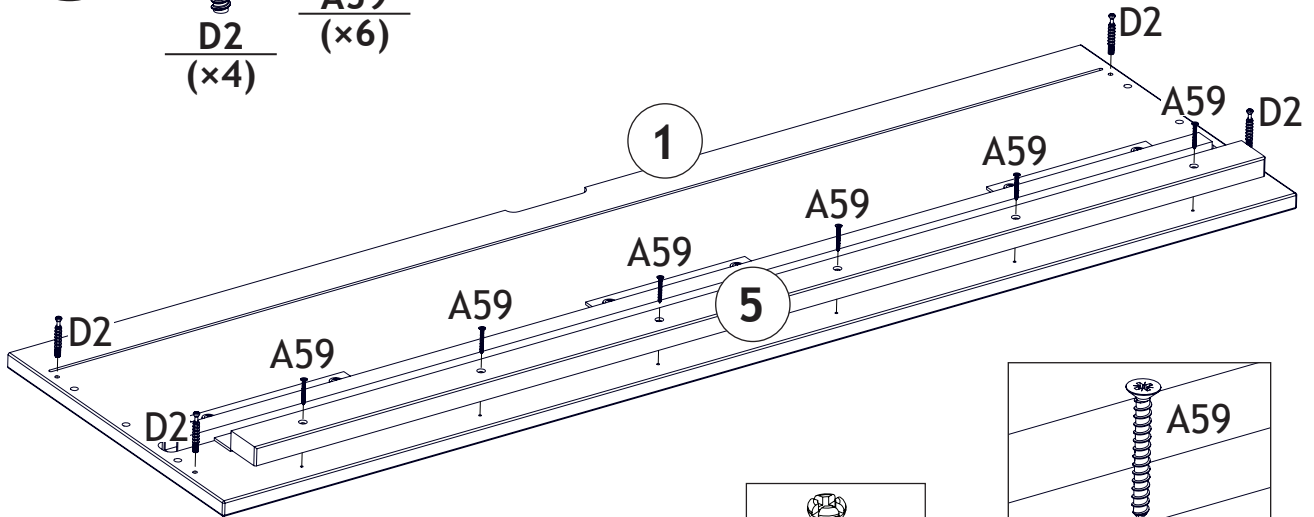
14



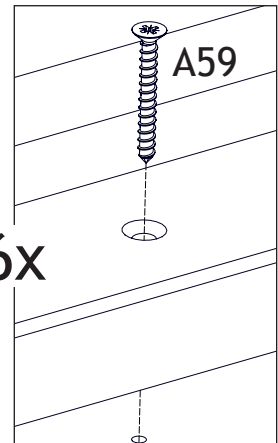
15

  
D2  
(x4)

  
A59  
(x6)



4x



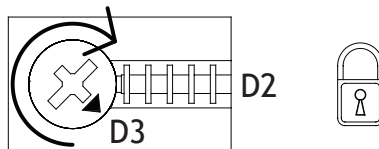
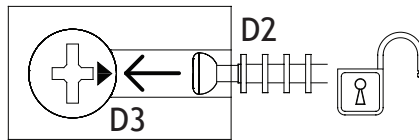
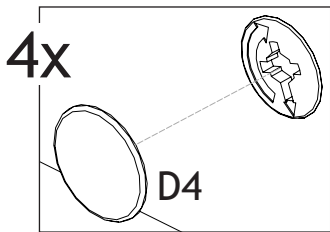
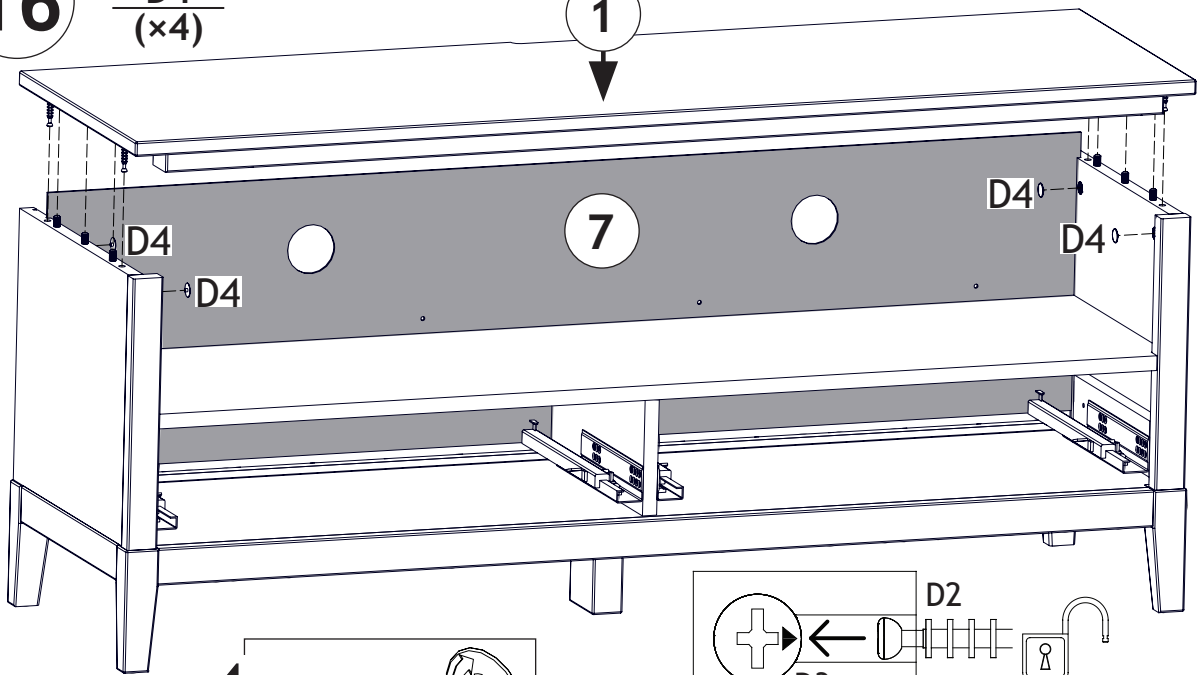
6x

67606/1

16

D4  
(x4)

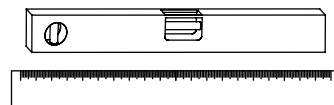
1



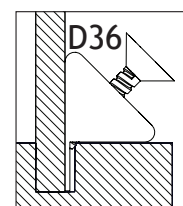
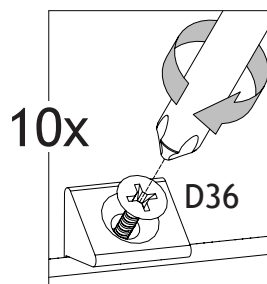
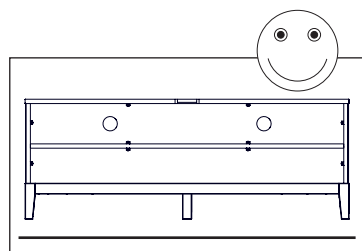
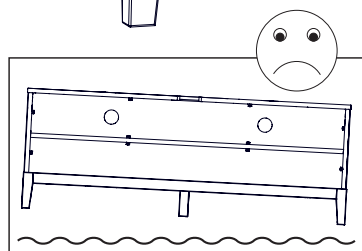
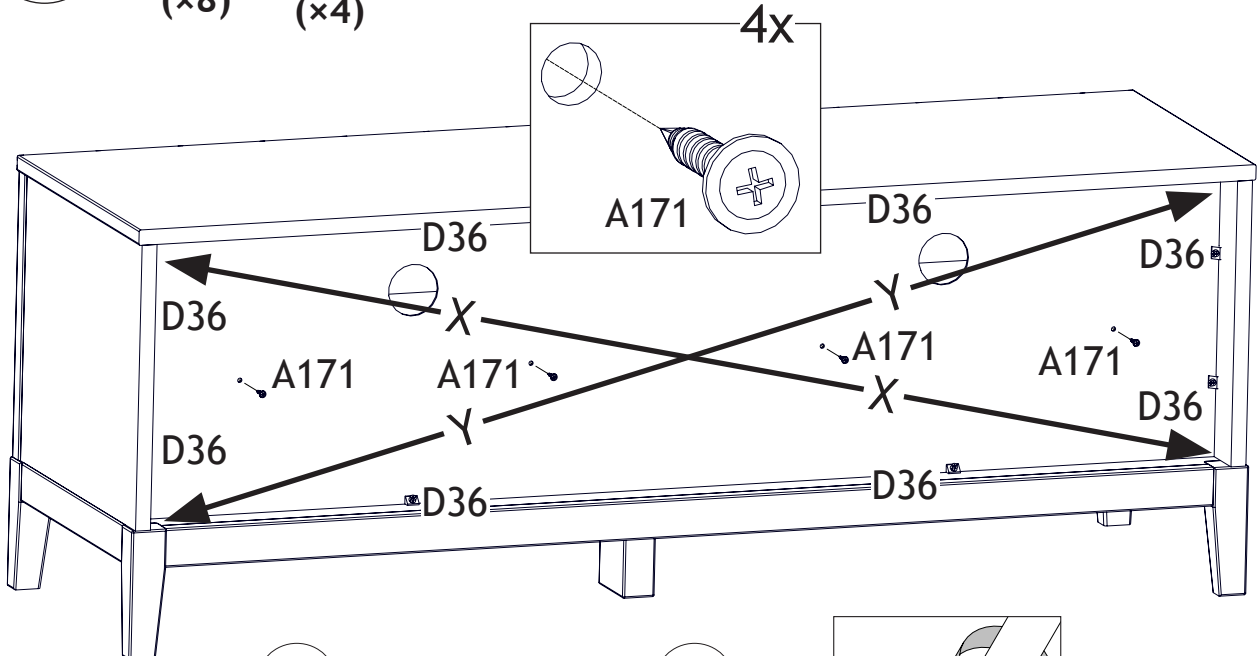
17

D36  
(x8)

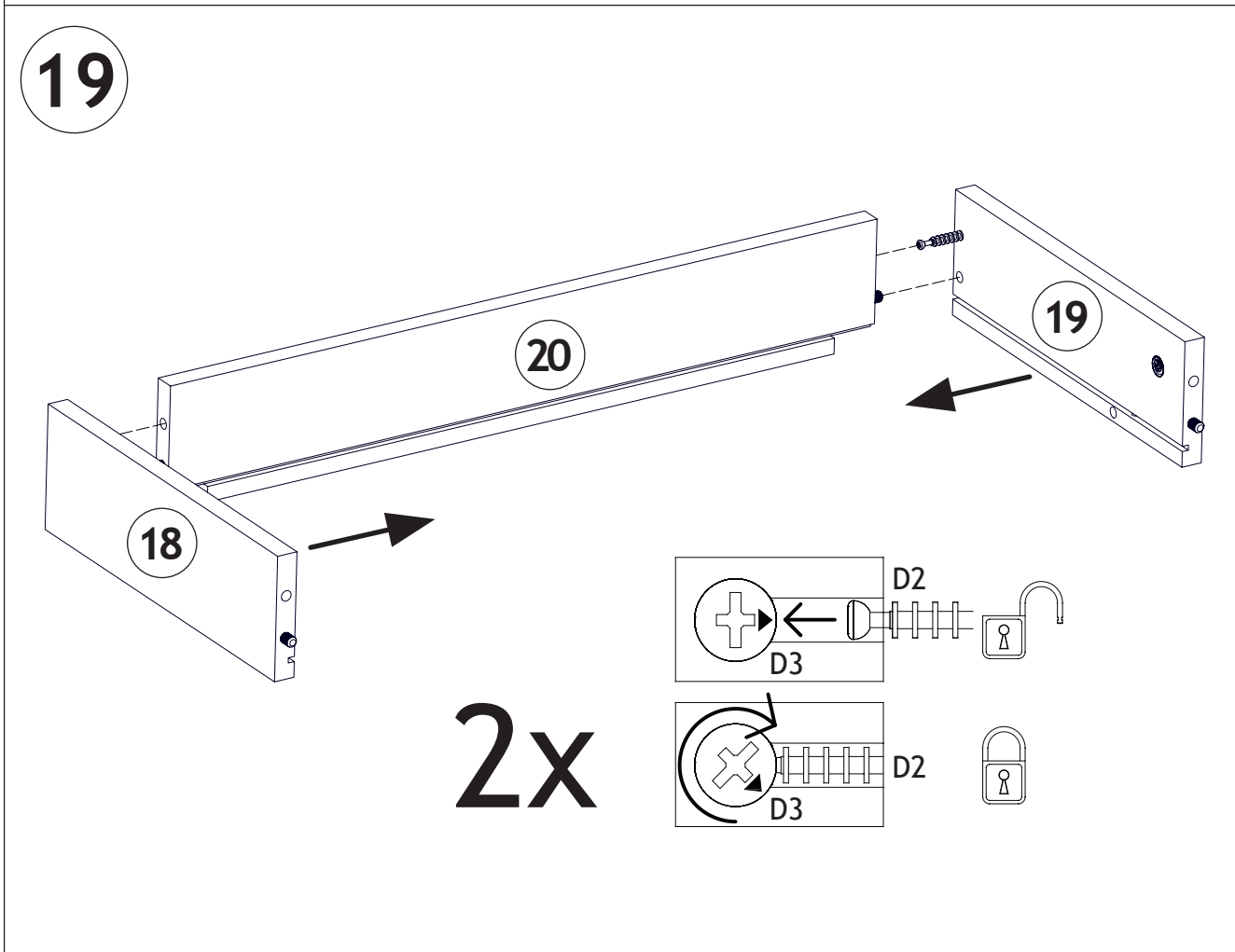
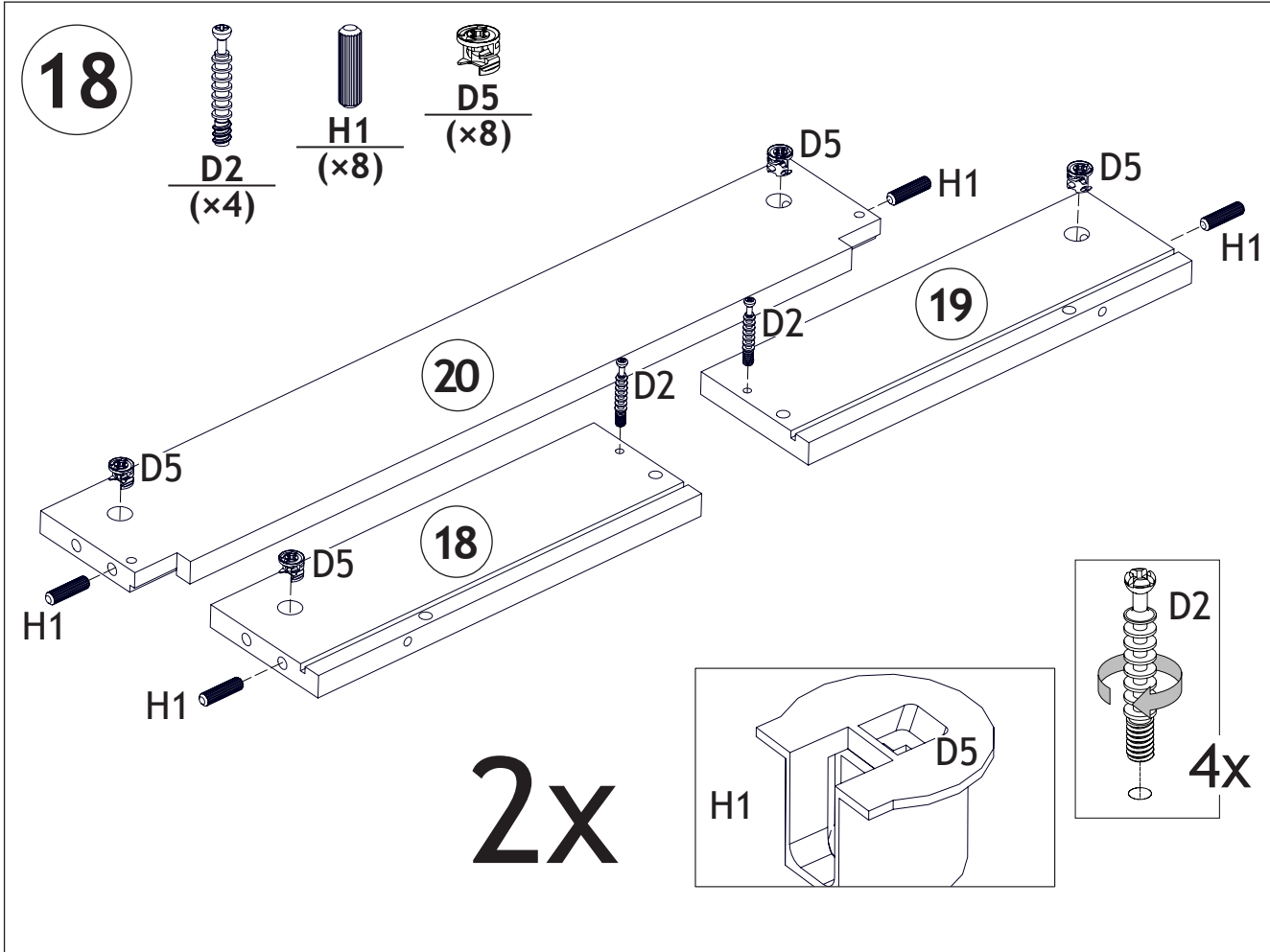
A171  
(x4)



X=Y



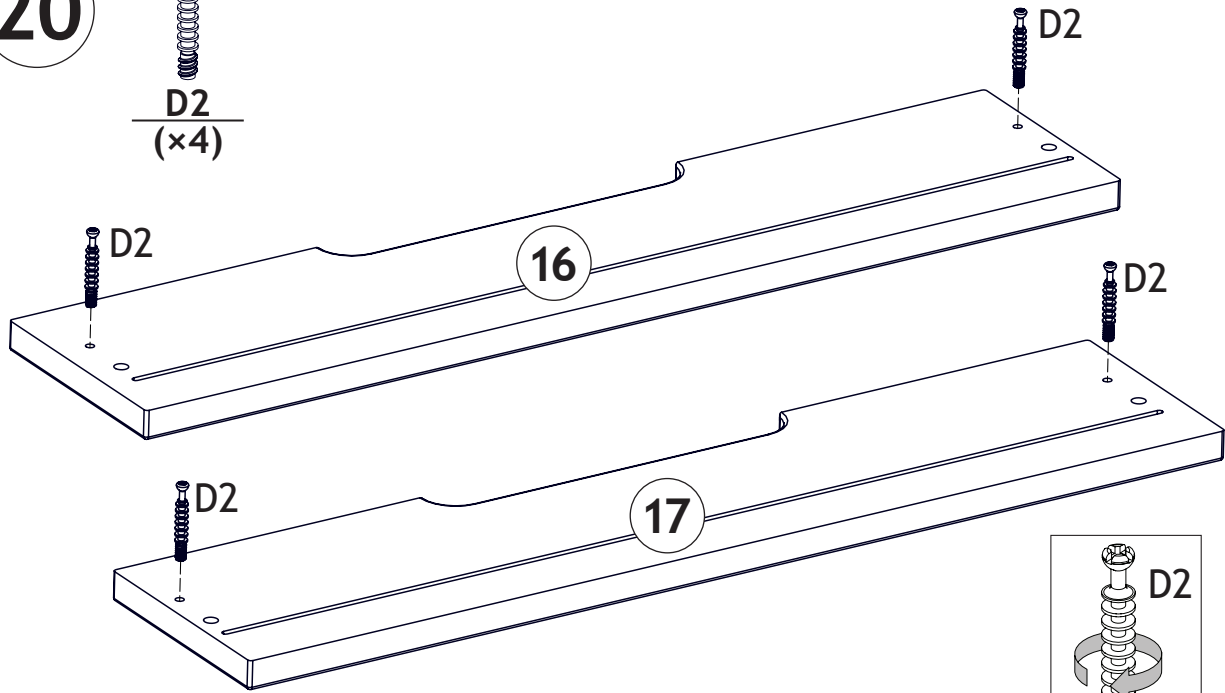
67606/1



67606/1

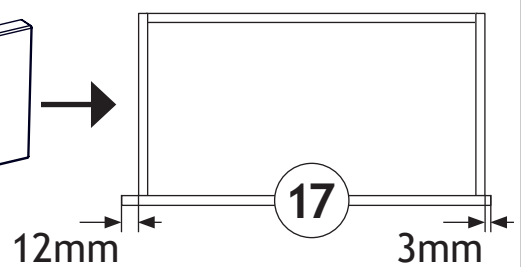
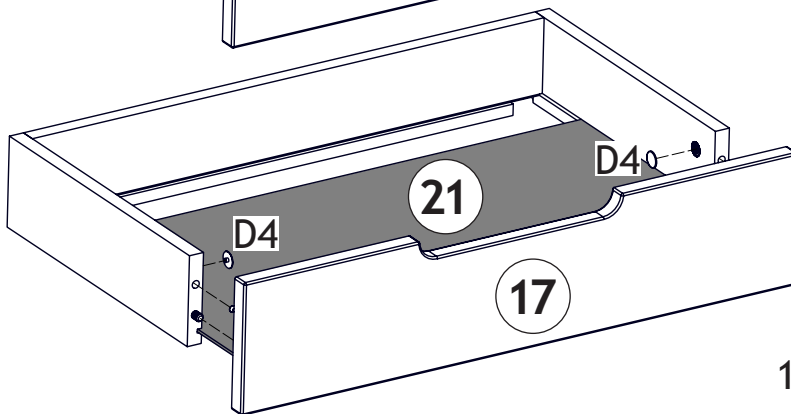
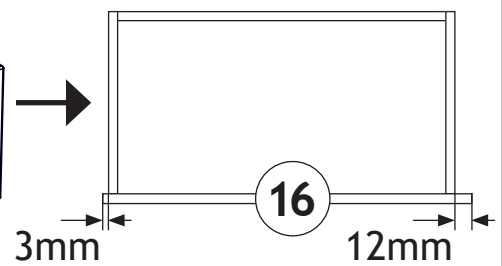
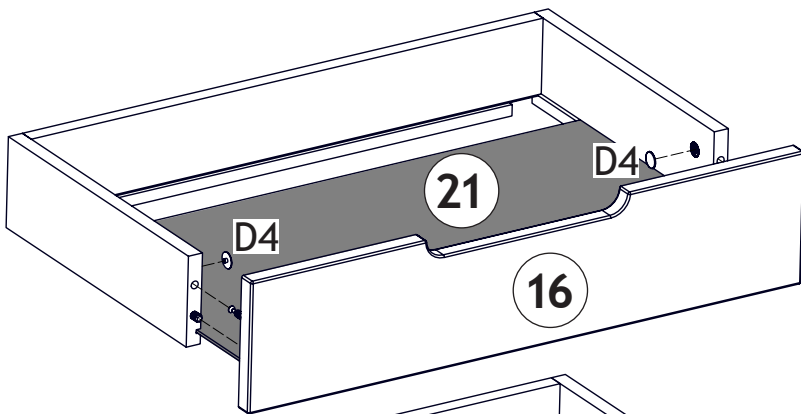
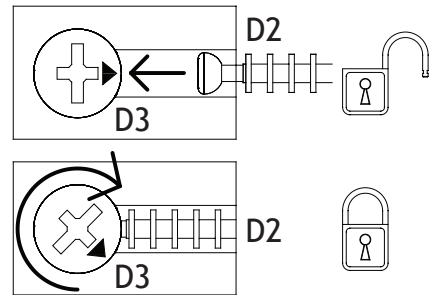
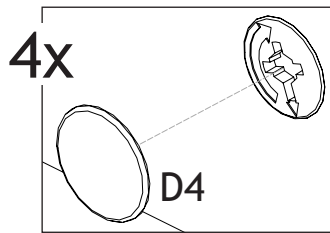
20

D2  
(x4)



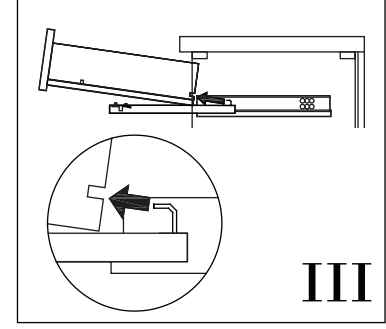
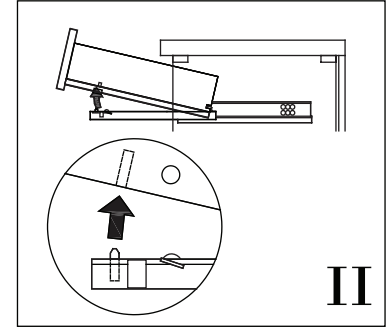
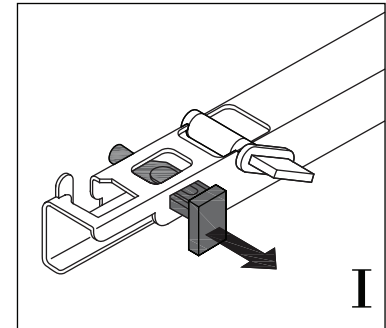
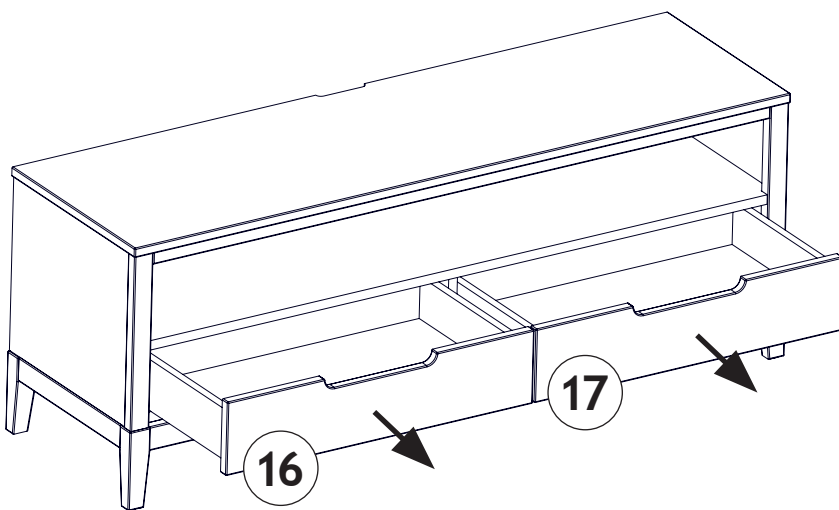
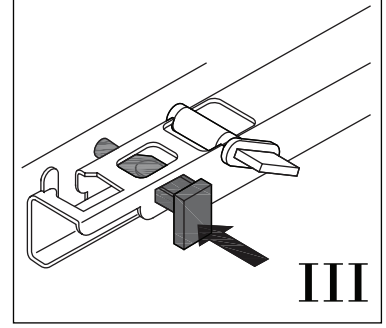
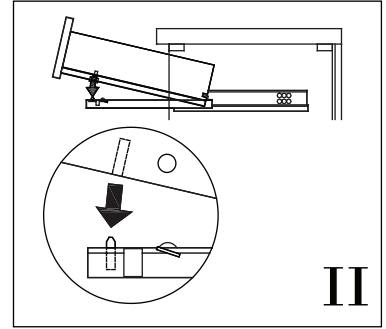
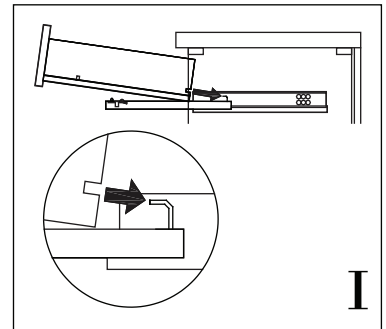
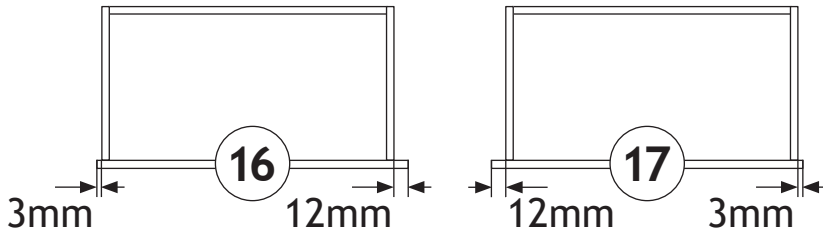
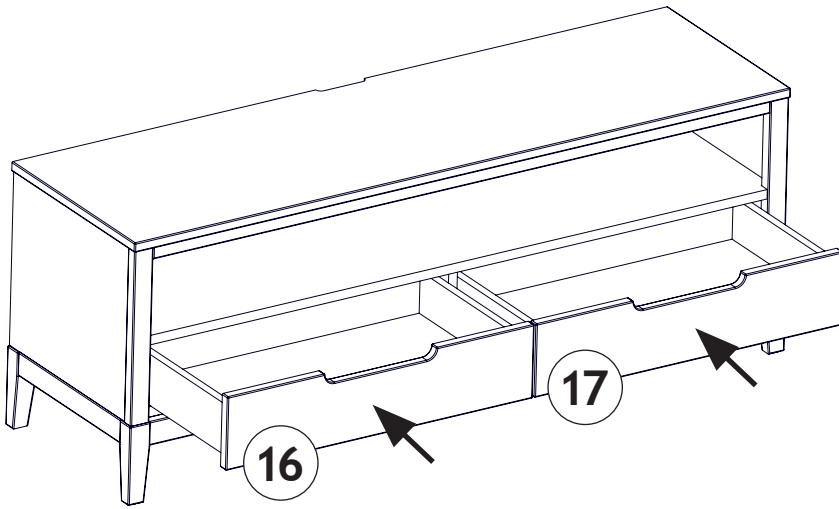
21

D4  
(x4)



67606/1

22



67606/1



